



Stärke mit Profil™

Handhabungsanleitung DS Lichtplatten

Montage und Kontrolle

Der Empfänger der Lieferung ist zur Kontrolle der Waren auf Übereinstimmung mit der Bestellung und des Zustandes der Materialien verpflichtet. Nicht übereinstimmende, sofort erkennbare Merkmale sind unmittelbar bei der Warenannahme schriftlich auf dem Lieferschein zu vermerken. Eine Kopie ist dem Fahrer auszuhändigen. Eine Reklamation über eventuell später erkannte Mängel ist schriftlich innerhalb von 8 Tagen nach Erhalt der Ware anzuzeigen. Die Mängel sind mittels Digitalfoto zu dokumentieren und uns zur Verfügung zu stellen.

Transport und Lagerung von DS Lichtplatten

DS Lichtplatten werden gründlich verpackt, damit das Material unversehrt am Bestimmungsort ankommt. Bei weiteren Transporten, z.B. vom Lager zur Baustelle, müssen die Lichtplatten ebenfalls mit der entsprechenden Sorgfalt und Umsicht transportiert werden.

Lagerung und Verpackung

Um eine stabile Lagerung zu sichern, müssen die Lichtplatten auf einem ebenen Untergrund mit aus-

reichend Lagerhölzern platziert werden – evtl. mit Lat-ten oberhalb der Lagerhölzer. DS Lichtplatten müssen etwas schräg in Wasserlaufrichtung auf Lagerhölzern gelagert werden, damit eventuell vorhandenes Wasser ablaufen kann. Die Lagerhölzer müssen direkt unter den Verpackungsbrettern platziert werden. Auch wenn mehrere Pakete aufeinandergelegt werden, müssen die Lagerhölzer direkt unter den Verpackungsbrettern platziert werden.

Lichtplatten dürfen nicht über einen längeren Zeitraum gelagert werden und müssen vor direkter Sonneneinstrahlung geschützt werden. Bei der Lagerung im Freien müssen die Pakete mit regensicheren, nicht abfärbenden Textilplanen gut durchlüftet und sturmsicher abgedeckt werden. Die werkseitigen Paketumhüllungen müssen an den Enden geöffnet werden. Die Lichtplatten müssen getrennt voneinander gelagert werden, so dass die Platten allseits gut ventiliert werden.

Kontrollieren Sie die Lichtplatten in regelmäßigen Abständen.



Stärke mit Profil™

Handhabung

Das Abladen und Umsetzen darf ausschließlich mit geeignetem Hubwerk erfolgen. Bei Längen unter 3 Meter kann ein Stapler oder Hubwagen verwendet werden.

Achten Sie bitte besonders darauf, dass die Stapler- oder Palettengabel die Lichtplatten nicht beschädigt, wenn diese zwischen die Plattenbündel gesteuert wird. Bei Plattenlängen über 3 Meter sind z.B. breite Gurte und Traversen am besten als Hubwerk geeignet.

DS Staalprofil denkt an die Umwelt

DS Staalprofil produziert und verwendet keine Produkte, die die Umwelt belasten und verunreinigen.

Alle Produkte und Bauteile können zurückgebaut, umweltfreundlich entsorgt oder recycelt werden.

DS Staalprofil verwendet keine Chemikalien, wenn alternative Produkte zur Verfügung stehen.

Weitere Informationen

DS Staalprofil ist ein offenes und entgegenkommendes Unternehmen, das in allen Phasen eines Projekts zur Verfügung steht.

Auf unserer Website finden Sie weitere Informationen über unsere Geschäftsbereiche. Hier finden Sie u.a. inspirierende Referenzbilder, Produktdaten und detaillierte Beschreibungen über die Handhabung, Montage und Wartung unserer Produkte.

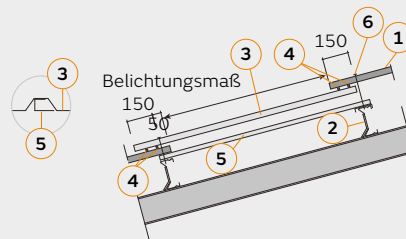
BEACHTEN:

Weitere Informationen finden Sie unter:
www.ds-staalprofil.de

Montagedetails für DS Lichtplatten

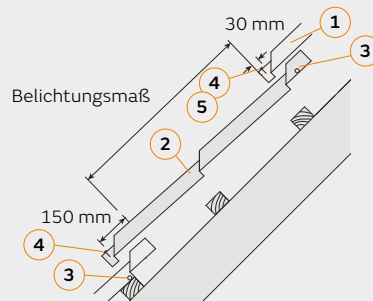
Lichtplatten müssen vorgebohrt werden. PVC Lichtplatten werden mit einem stumpfgeschliffenen Bohrer (Anschliff 60 – 70°) bei mäßiger Umdrehung vorgebohrt, so dass das Loch gebohrt und nicht hindurchgepresst wird. Bei Plattenlängen bis 3 m muss die Bohrung 3 mm größer sein als der Außendurchmesser der Schraube.

Bei Plattenlängen über 3 m muss die Bohrung pro zusätzlichem Meter noch 1 mm größer sein, jedoch max. 14 mm.



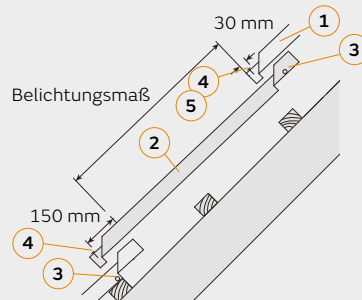
DS Trapez, DS Sinus und DS Siegener Pfannenblech

- 1. DS Trapez, DS Sinus und DS Siegener Pfannenblech.
- 2. DS Sigma-Pfette
- 3. PVC-Lichtplatte
- 4. DS Dichtungsband, weiß 3x9 mm (Längs- und Querstöße).
- 5. Tragprofil
- 6. DS selbstbohrende Schraube



DS Unik 400

- 1. DS Unik 400
- 2. DS Lichtplatte
- 3. Entfällt!
- 4. DS selbstbohrende Schraube
- 5. Entfällt!



DS Markant

- 1. DS Markant
- 2. DS Lichtplatte
- 3. Entfällt!
- 4. DS selbstbohrende Schraube
- 5. Entfällt!